

R5 RA 0400-0630 C

Oljesmorda lamellvakuumpumpar



Pålitlig

Robust konstruktion, slitstarka kolfiberlameller, beprövad lamellteknik, lång livslängd

Hög kapacitet

Hög kapacitet vid lågt tryck, konstruerad för kontinuerlig drift

Flexibel

Flera designalternativ, lättanpassad efter olika kundkrav och processer, drivenhet med variabel hastighet som tillval

Tillbehör

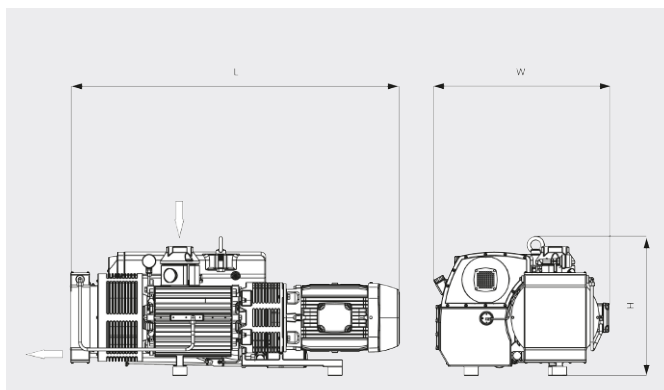
- IEC- (IE3-) och NEMA-motorer
- Multispännings-, multifrekvensmotorer (IE3) för varvtalsreglering
- Enkel eller dubbel gasballastventil, manuell drift eller drift med magnetventil
- Olika inloppsfilter
- Olika temperatur- och tryckmätare
- Startenheter
- Oljerökavskiljare
- Energiåtervinningssett med värmexväxlare
- Vakuumpumpolja för alla tillämpningar

R5 RA 0400-0630 C

Oljesmorda lamellvakuumpumpar



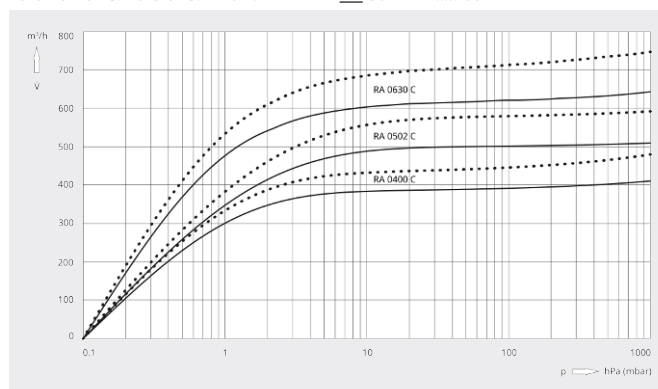
Måttitning



Kapacitet

Luft vid 20 °C. Tolerans: ± 10 %

— 50 Hz 60 Hz



	R5 RA 0400 C	R5 RA 0502 C	R5 RA 0630 C
Nominell kapacitet	410 / 480 m³/h (50/60 Hz)	510 / 590 m³/h (50/60 Hz)	630 / 760 m³/h (50/60 Hz)
Sluttryck	0,1 hPa (mbar) (50/60 Hz)	0,1 hPa (mbar) (50/60 Hz)	0,1 hPa (mbar) (50/60 Hz)
Nominellt motorvärde	11 / 15 kW (50/60 Hz)	11 / 15 kW (50/60 Hz)	15 / 18,5 kW (50/60 Hz)
Nominell motorhastighet	1000 / 1200 min ⁻¹ (50/60 Hz)	1000 / 1200 min ⁻¹ (50/60 Hz)	1000 / 1200 min ⁻¹ (50/60 Hz)
Energiförbrukning vid 100 mbar	8,2 / 10,0 kW (50/60 Hz)	9,9 / 12,0 kW (50/60 Hz)	15 / 18,5 kW (50/60 Hz)
Effektförbrukning vid sluttryck	4,7 / 5,6 kW (50/60 Hz)	5,8 / 6,4 kW (50/60 Hz)	6,5 / 8,0 kW (50/60 Hz)
Ljudnivå (ISO 2151)	77 / 79 dB(A) (50/60 Hz)	77 / 79 dB(A) (50/60 Hz)	77 / 79 dB(A) (50/60 Hz)
Oljekapacitet	12 l	12 l	15 l
Vikt ca	435 kg	530 kg	550 kg
Dimensioner (L x W x H)	1309 x 862 x 711 mm	1374 x 864 x 712 mm	1723 x 912 x 712 mm
Gasinlopp / utlopp	G 3" / G 3"	G 3" / G 3"	G 3" / G 3"

VILL DU VETA MER?

Kontakta oss direkt!
info@busch.se eller +46 31 338 00 80



KONTAKT



RING OSS NU